

**PARTS LIST/ パーツリスト**

**HYDRAULIC REVERSIBLE  
COMPACTOR**

**油圧式バイブロコンパクター**

***MVH-406***

**403-05111**

**MIKASA SANGYO CO., LTD.**

**三笠産業株式会社**

# PARTS REMARK INDEX

## How to read the marks and remarks used in this parts book.

### Section 1 : Explanation of Code Use In “MRK” Column

OO : Interchangeable between the new part and the old one.

XX : Not Interchangeable between new and old.

OX : New part is usable for the old machine but the old part is not usable for the new machine.

XO : The old part is usable for the new machine but the new part is not usable for the old machine.

Note : In case of the lack of interchangeability between the new part and old part, a new part may be used by replacing all other parts found in the assembly. In this case, refer to section 2 for instruction on identifying other parts involved in a new assembly.

AD : Newly established(added)

DC : Suspended(discontinued)

NC : Part number changed

QC : Quantity used has been changed

NS : Not supplied individually but supplied in an assembly or a group.

AS : Special part designed to allow interchangeability between new and old part.

CR : Correction

### Section 2 : Items Found In “Remark” Column

Serial Numbers — Where indicated, this indicates a serial number range (inclusive) where a particular part is used.

Model Number — Where indicated, this shows that the corresponding part is utilized only with this specific model number or model number variant.

# or \* : All parts with the same number following # or \* belong to the same assembly. this part cannot be interchanged individually with any other assemblies to replace an old part (indicated by #), with a new part(indicated by \*), then all other parts of that assembly must be replaced with new ones.

Note : If more than one of the same reference number is listed, the last one listed indicates newest(or latest)part available.

### Section 3: Example

REF NO.	PART NO.	PART NAME	QTY	MRK	REMARKS
457(1)	5122-09230	Hinge Metal, Upper/24g	1		-1070 #3 (5)
457(2)	5072-09420	Hinge Metal, Upper M16	1	OX(3)	U1071-(6) *3(7)

(1) Old part

(2) New part

(3) New part usable with old machine, but old part not usable with new machine (reference section 1).

(4) Old part number is used through this machine serial number.

(5) Old part, used in an assembly with other parts marked with #3. To use this part on a new machine, all other parts in this assembly must be replaced with old ones.

(6) New part put into use starting with this serial number and is still current.

(7) New part used in an assembly with other parts marked \*3, to use this part as a replacement for an old part, all other \*3 marked parts must be changed at the same time.

### Section 4: Items Found In “MK2” Column

(only for suspended products)

! OO (“OO” is shown in figure) : The part shown in lower line is supplied.

! SD : Not available due to termination of production.

! NS : Not supplied individually, but supplied in an assembly or a group.

! PD : Supplied as unit product.

SS : Not available after stock run out.

(The contents of this parts catalog are subject to change without notice.)

# 部品変更マークの見方

## 1. パーツリスト中で使用されている項目および記号の意味は下記の通りです。

### MRK欄の記号の意味

- OO : 新、旧部品は相互に互換性あり
- XX : 新、旧部品は相互に互換性無し
- OX : 新部品は、旧部品の代わりに使用できます。その逆は使用できません。
- XO : 旧部品は、新部品の代わりに使用できます。その逆は使用できません。
- AD : 新規追加使用となった部品
- DC : 使用を中止した部品
- NC : 部品コードナンバーの変更
- QC : 使用個数の変更
- NS : 単品での販売をしない部品
- AS : 部品変更に伴い新旧部品の互換性を持たせるための特殊部品
- CR : 誤記訂正 (正規部品)

注記1 : 個々の新、旧部品で互換性が無い場合でも、複数の部品を同時に交換する事により、新部品を旧部品の代わりに使用できる場合が有ります。この場合、下記のREMARKS (備考) 欄に記号\*O, #Oが記入されています。

### MK 2 欄の記号の意味

- !OO (OO内は数字) : 供給する補用部品の互換部品番号 (MK 2 欄に!のある部品は供給出来ません)
- !SD (SD) : 生産終了等のため供給出来ない部品
- !NS (NS) : 単品での販売を行わない部品 (アッシでの販売)
- !PD (PD) : 製品価格表に価格が表記されており、部品での販売をしない部品 (製品で販売)
- SS : 生産終了等のため在庫の販売終了後は供給出来ない部品

### REMARKS (備考) 欄の記号の意味

- \*O, #O : 互換性のある部品グループを示します。 例) \*1 : 新部品のグループ  
#1 : \*1に対応する旧部品のグループ
- OOOO : スペックNo. または製造番号OOOO号機まで使用
- OOOO- : スペックNo. または製造番号OOOO号機から使用  
例) -1001 : 1001号機まで使用  
1002- : 1002号機から使用

注記2 : 互換性の無い設計変更を行った場合、参考としてREMARKS (備考) 欄に適用号機またはスペックNo. を明記して有りますので、部品発注時にご参照ください。

注記3 : 部品表作成の都合上、MK 2 欄が省略される場合、各記号が指定欄以外に記入される場合および記号が重複する場合があります。

## 2. 使用例

Ref No.	PART No.	部品名称	Q'TY	MRK	REMARKS
1	1111-11111	リンク	1		
1	1111-22222	リンク	1	OO	
2	2222-22222	レバー	1		#1 -1150
2	2222-33333	レバー	1	XX	*1 1151-
3	3333-33333	コネクター	1	AD	*1 1151-

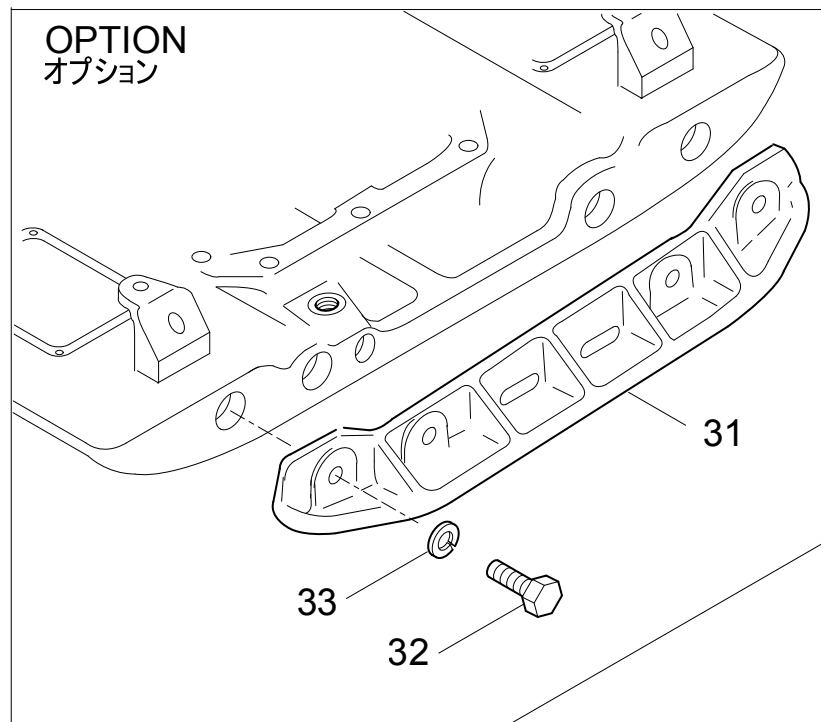
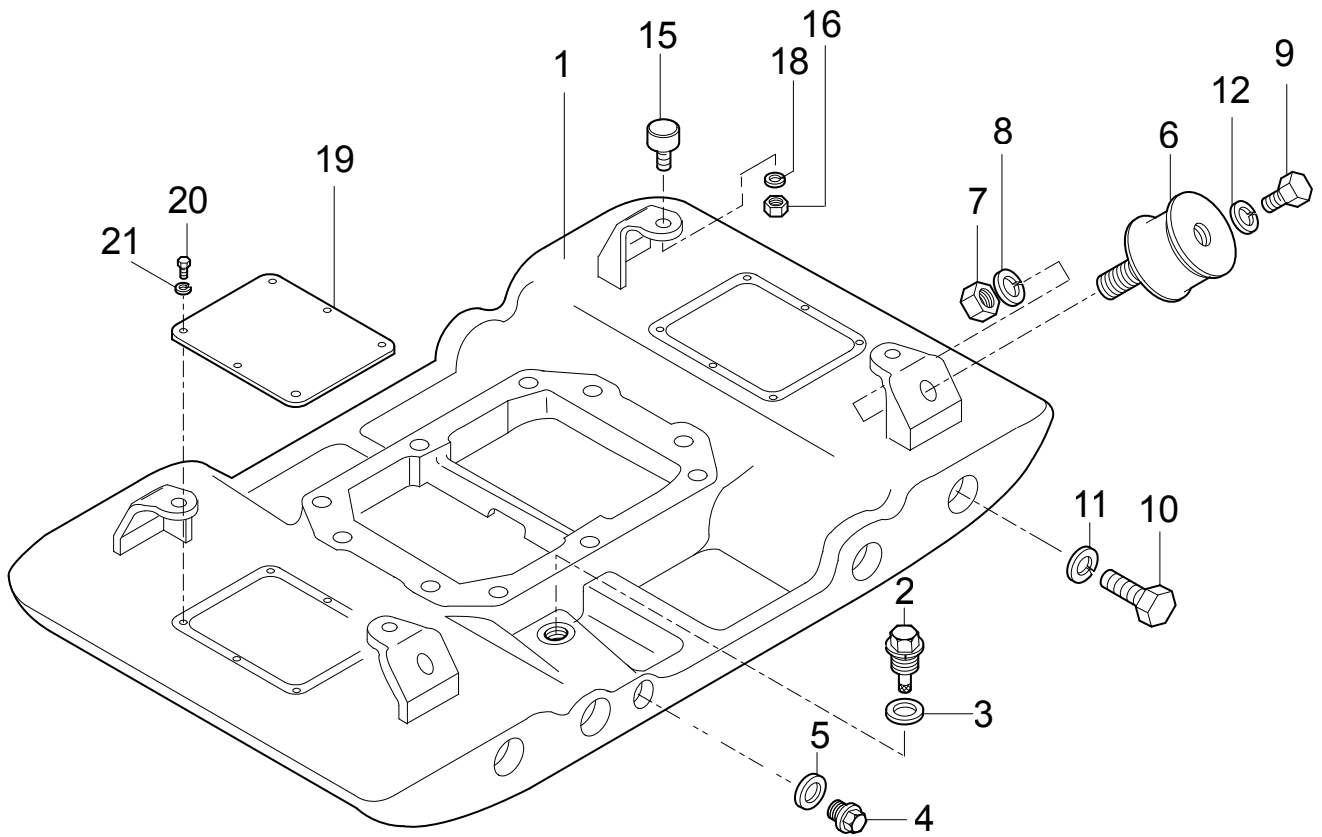
(注意 : 同一 Ref No. で示す部品は新旧両部品がある事を示します。この場合、旧部品の下に新部品を記し、旧部品との互換性を新部品のMRK欄に示します。)

- 1 OO 【OO】 部品番号 1111-11111 の旧リンクは、部品番号 1111-22222 の新リンクに変更されたもので、新旧部品の相互に互換性があります。
- 2 #1 -1150 【XX】 部品番号 2222-22222 の旧レバーは、部品番号 2222-33333 の新レバーと交換出来ません。
- 2 XX \*1 1151- 【AD】 部品番号 3333-33333 の新コネクターは新規追加になった部品です。
- 3 AD \*1 1151- 【#1、\*1】 旧部品のグループ (#1のマークで示した部品) は、新部品のグループ (\*1のマークで示した部品) と全ての部品を交換することにより互換性があります。
- 【-1150、1151-】 部品番号 2222-22222 の旧レバーは、製造番号 1150 号機まで使用されています。また、部品番号 2222-33333 の新レバーと部品番号 3333-33333 の新コネクターは製造番号 1151 号機から使用されています。

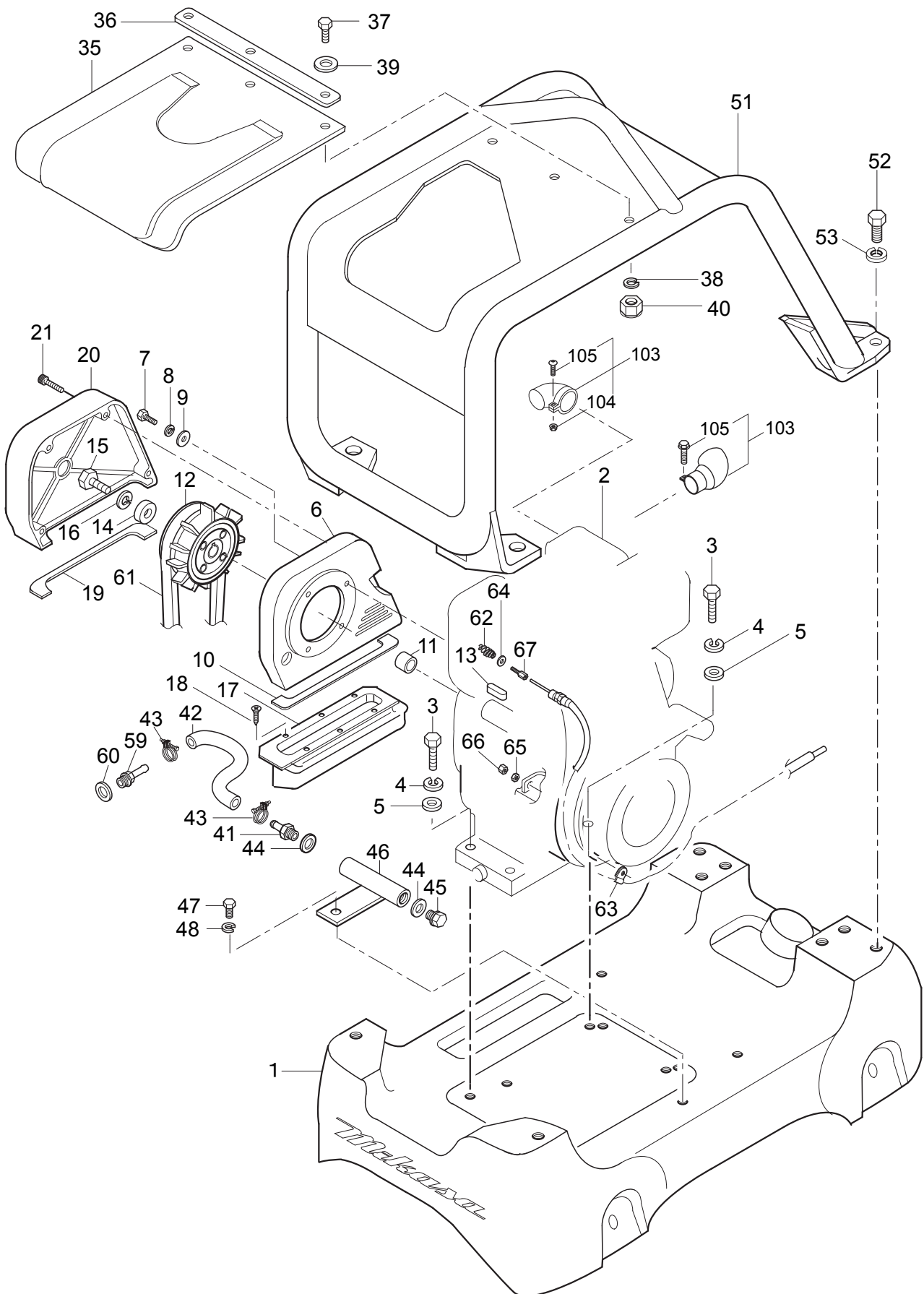
MVH-406

VIBRATING PLATE / 振圧盤

4NN0







# MVH-406DS/DSY/GH

2007/1/5

BASE&ENGINE / ベース&エンジン

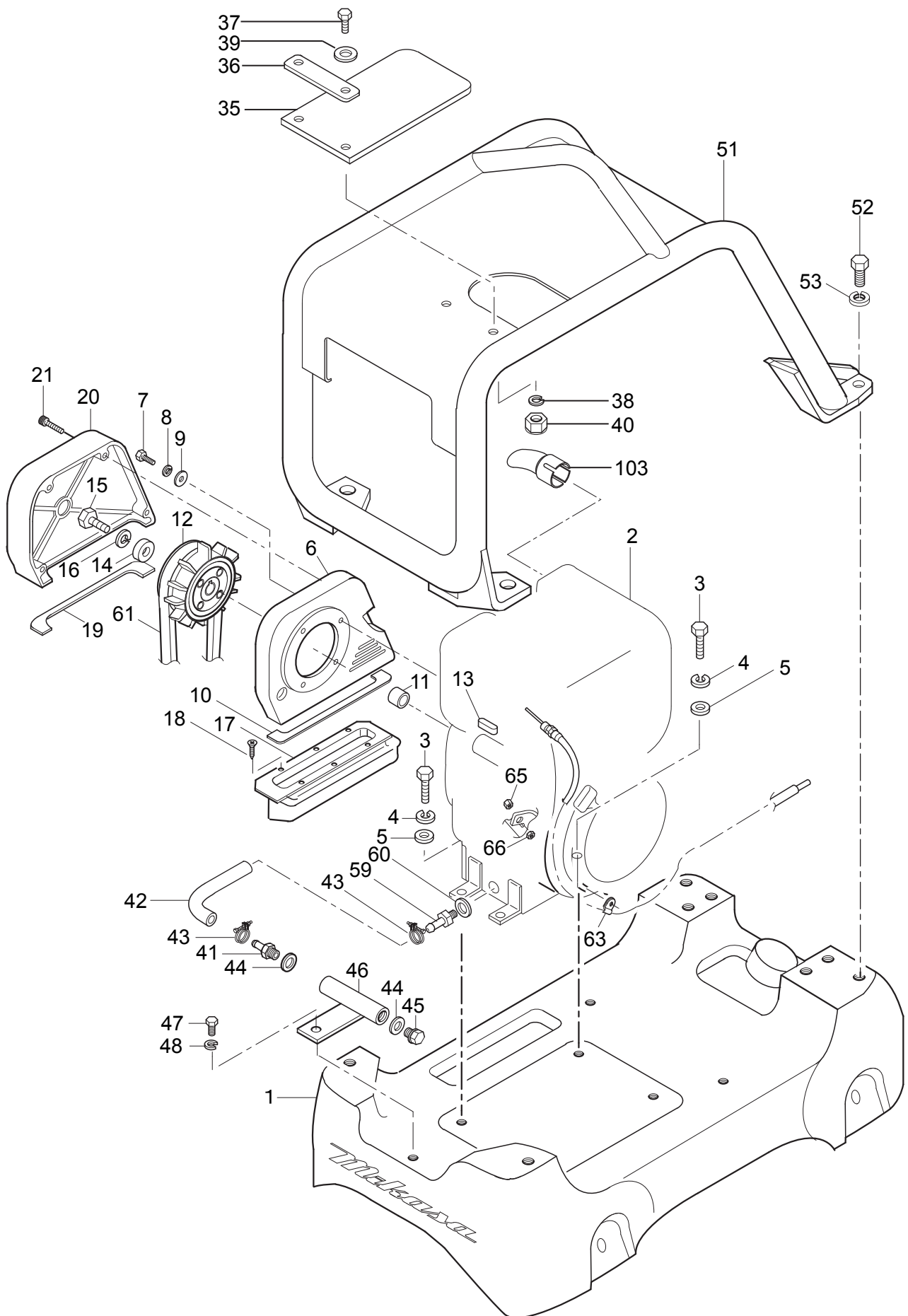
\*\* 4N0 \*\*

REF NO.	PART NO.	PART NAME	部品名称	Q'TY	MRK	MK2	REMARKS
1	4651-18420	BASE/MVH406 L100/GX390	ベース/MVH406 L100・GX390	1			
2	9144-10027	ENGINE AY L100V2/MVH-406	エンジンL100V2/EPAセル付/402	1			DSY(MQ, JPN)
2	9122-39011	ENGINE AY/GX390U1SMX2	エンジンAY/GX390U1SMX2/MQ	1			GH
2	9144-10007	ENGINE AY L100A/MVH-400	エンジンAYL100A/MVH-400英文	1			DS(EXPORT)
3	0012-21045	BOLT 10X45 T	ボルト 10x45 T	4			
4	0302-10250	SW M10	SW M10	4			
5	0311-10160	PW M10	PW M10	4			
6	4652-17020	BELT COVER(IN) L100	ベルトカバー-IN(L100)MVH-406	1			DS/DSY
6	4652-17030	BELT COVER(IN)/GX390/406	ベルトカバー-IN(GX390)/406	1			GH
7	0012-20825	BOLT 8X25 T	ボルト 8x25 T	4			
8	0302-08200	SW M8	SW M8	4			
9	0311-08160	PW M8	PW M8	4			
10	4653-45100	DUST-PROOF SPONGE(IN)/406	防塵スポンジ(IN)/MVH-406	1			
11	4644-57360	SPACER / MVH-306	スペーサー/MVH-306	1			
12	4563-43340	CLUTCH AY/CHM03/W.FAN/304	連心クラッチAY(CHM03)/304羽付	1			
13	22512-070360	KEY 7X36 RR	フェザーキー 7x7x36 両丸	1			YANMAR PART
13	90741-805-000	KEY 7X7X33	キー 7x7x33 /GX390	1			GH
14	9524-00690	WASHER 9X35X4.5	ワッシャー 9x35x4.5	1			DS/DSY
14	90534-706-010	WASHER, LOCK 8MM	ロックワッシャー 8MM	1			GH
15	0012-20830	BOLT 8X30 T	ボルト 8x30 T	1		SX	
16	0302-08200	SW M8	SW M8	1			
17	4652-16990	DUST-PROOF COVER/MVH-406	防塵カバー/MVH-406	1			
18	0920-06010	FLAT HEAD SCREW 6X10	サラネ 6x10	6			
19	4653-45110	DUST-PROOF SOPNGE(OUT)406	防塵スポンジ(OUT)/MVH-406	1			
20	4652-17000	BELT COVER(OUT)/MVH-406	ベルトカバー-OUT(共通)/MVH-406	1			
21	0015-21045	SOCKET HEAD BOLT 10X45 T	六角穴付ボルト 10x45 T	4			
35	4641-17920	RUBBER COVER(GUARD FRAME)	ゴムカバー(ガードフレーム)/306	1			
36	4564-49950	PLATE, COVER /MVH-303DSA	パー(ゴムカバー取付3止)/MVH-R、Y	1			
37	0012-20830	BOLT 8X30 T	ボルト 8x30 T	1		SX	
38	0302-08200	SW M8	SW M8	3			
39	0311-08160	PW M8	PW M8	3			
40	0227-10809	NYLON NUT M8	ナイロンナット M8	3			
41	255-63901-11	UNION	ユニオン /DY23	1			
42	4654-59390	DRAIN HOSE / MVH-406	ドレンホース 9X18/L230/406	1			
43	009-17200-00	HOSE CLAMP	ホースクランプ	2			
44	021-11400-20	GASKET	ガスケット	2			
45	040-11400-30	PLUG	プラグ	1			
46	4644-57380	DRAIN JOINT/MVH-306	ドレンジョイント/MVH-306	1			
47	0012-20820	BOLT 8X20 T	ボルト 8x20 T	1			
48	0302-08200	SW M8	SW M8	1			
51	4651-18500	GUARD HOOK(L100V)/MVH-406	ガードフック(L100V)/MVH-406	1			DS/DSY
51	4651-18770	GUSRD HOOK(GX390)/MVH-406	ガードフック(GX390)/MVH-406	1			GH
52	0012-21445	BOLT 14X45 T	ボルト 14x45 T	4			
53	0302-14350	SW M14	SW M14	4			
59	4594-55560	UNION,OIL DRAIN(L48)/MVH	オイルドレンユニオン(L48)/150	1			DSY(MQ, JPN)
59	90131-ZE3-790	DRAIN JOINT/MRH-800GH	ドレンジョイント /MRH800GH	1			GH
60	22190-160002	SEAL WASHER 16S	シールワッシャ(コマル.ニトリル)16	1			DS/DSY
60	94109-12000	WASHER,DRAIN PLUG M12	ワッシャ M12、ドレンプラグ	1			GH
61	0702-00373	V-BELT (L70)/MVH-306	Vベルト B-37グリーンHDPPF5370	1			DS/DSY
61	0702-00353	V-BELT B-35 GREEN/HDPF535	Vベルト B-35グリーンHDPPF5350	1			GH
62	234-46002-13	RETURN SPRING	リターン スプリング /EY28	1			DS/DSY
62	083-00000-10	COIL SPRING	コイルスプリング	1			GH
63	206-75501-01	CLAMP COMPL	クランプコンプリート	1			
64	0311-05080	PW M5	PW M5	1			
65	0204-06040	NUT M6, H=4.2	ナット M6, 薄型	1			
66	9594-06800	NUT M6 (SPECIAL-L10)	高ナット M6(L10)	1			
67	4654-59650	THROTTLE ADAPTER/406/L100	調速アダプター/MVH406(般輪・EU)	1			DS(EXPORT)
103	105198-13621	EXTENTION, SILENCER	ファンシュツコウ CMP	1			DS(EXPORT)
103	114985-13800	PIPE, TAIL CMP	ファンシュツコウ CMP /L90A	1			DSY(MQ, JPN)
104	26366-060002	NUT M 6	ツバツキナット 6	1			DSY(MQ, JPN)
105	105098-13990	BOLT	ザガネクミコミ6カクボルト	1			DS(EXPORT)
105	26554-060162	SCREW M 6X 16	ナベコネジ(+アナ 6X16	1			DSY(MQ, JPN)

MVH-406DSZ

40L0

BASE&ENGINE / ベース&エンジン





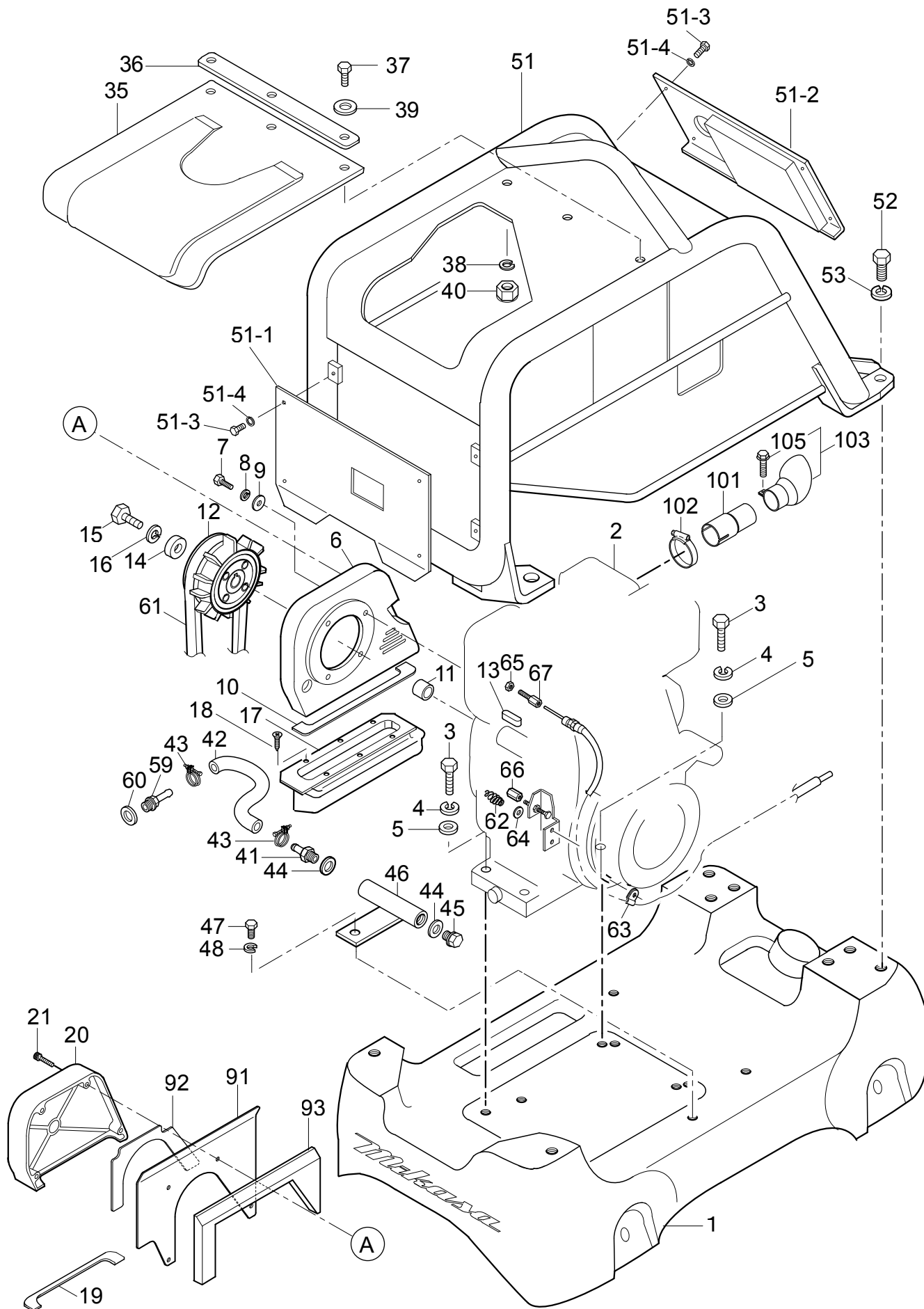


MVH-406DS(for EU)

BASE&ENGINE

ベース&エンジン

40N0



# MVH-406DS(for EU)

2009/3/30

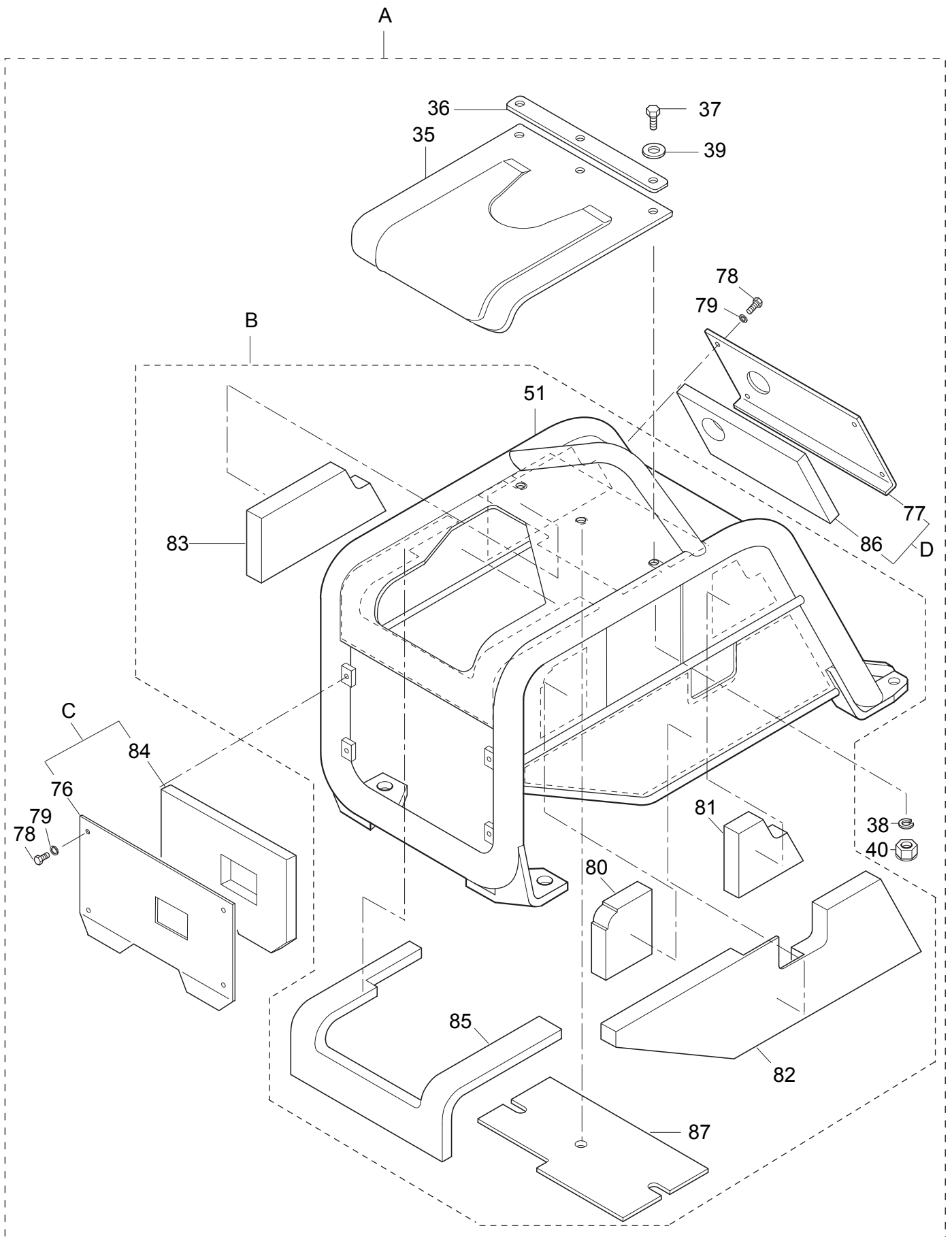
## BASE&ENGINE / ベース&エンジン

\*\* 40N \*\*

REF NO.	PART NO.	PART NAME	部 品 名 称	Q' TY	MRK	MK2	REMARKS
1	4651-18420	BASE/MVH406 L100/GX390	ベース/MVH406 L100・GX390	1			
2	9144-10007	ENGINE AY L100A/MVH-400	エンジンAYL100A/MVH-400英文	1			
3	0012-21045	BOLT 10X45 T	ボルト 10x45 T	4			
4	0302-10250	SW M10	SW M10	4			
5	0311-10160	PW M10	PW M10	4			
6	4652-17020	BELT COVER(IN) L100	ベルトカバー-IN(L100)MVH-406	1			
7	0012-20825	BOLT 8X25 T	ボルト 8x25 T	4			
8	0302-08200	SW M8	SW M8	4			
9	0311-08160	PW M8	PW M8	4			
10	4653-45100	DUST-PROOF SPONGE(IN)/406	防塵スポンジ(IN)/MVH-406	1			
11	4644-57360	SPACER / MVH-306	スペーサー/MVH-306	1			
12	4653-45210	CLUTCH AY155/ MVH-406EU	遠心クラッチφ155/MVH-406EU	1			
13	22512-070360	KEY 7X36 RR	フェザークーキー 7x7x36 両丸	1			
14	9524-00690	WASHER 9X35X4.5	ワッシャー 9x35x4.5	1			
15	0012-20830	BOLT 8X30 T	ボルト 8x30 T	1		SX	
16	0302-08200	SW M8	SW M8	1			
17	4652-16990	DUST-PROOF COVER/MVH-406	防塵カバー/MVH-406	1			
18	0920-06010	FLAT HEAD SCREW 6X10	サラネ 6x10	6			
19	4653-45110	DUST-PROOF SOPNGE(OUT) 406	防塵スポンジ(OUT)/MVH-406	1			
20	4652-17240	BELT COVER(OUT)/EU/406	ベルトカバー-OUT(EU 樹脂充填)	1			
21	0015-21052	SOCKET HEAD BOLT 10X60 T	六角穴付ボルト 10x60 T	4			
35	4641-17920	RUBBER COVER(GUARD FRAME)	ゴムカバー(ガードフレーム)/306	1		SX	
36	4564-49950	PLATE, COVER /MVH-303DSA	バー(ゴムカバー取付3止)/MVH-R, Y	1			
37	0012-20830	BOLT 8X30 T	ボルト 8x30 T	1		SX	
38	0302-08200	SW M8	SW M8	3			
39	0311-08160	PW M8	PW M8	3			
40	0227-10809	NYLON NUT M8	ナイロンナット M8	3			
41	255-63901-11	UNION	ユニオン /DY23	1			
42	4654-59390	DRAIN HOSE / MVH-406	ドレインホース 9X18/L230/406	1			
43	009-17200-00	HOSE CLAMP	ホースクランプ	2			
44	021-11400-20	GASKET	ガスケット	2			
45	040-11400-30	PLUG	プラグ	1			
46	4644-57380	DRAIN JOINT/MVH-306	ドレインジョイント/MVH-306	1			
47	0012-20820	BOLT 8X20 T	ボルト 8x20 T	1			
48	0302-08200	SW M8	SW M8	1			
51	4659-10030	GUARD FRAME CP /MVH-406EU	ガードフレームCP/MVH-406EU	1			
51 -1	4659-10040	FRONT COVER CP /MVH-406EU	フロントカバーCP/MVH-406EU	1			
51 -2	4659-10050	REAR COVER CP /MVH-406EU	リアカバーCP/MVH-406EU	1			
51 -3	0012-20815	BOLT 8X15 T	ボルト 8x15 T	8			
51 -4	0302-08200	SW M8	SW M8	8			
52	0012-21445	BOLT 14X45 T	ボルト 14x45 T	4			
53	0302-14350	SW M14	SW M14	4			
59	4594-55560	UNION, OIL DRAIN(L48)/MVH	オイルドレインユニオン(L48)/150	1			
60	22190-160002	SEAL WASHER 16S	シールワッシャー(コマル, ニトリル)16	1			
61	0702-00393	V-BELT B-39 GREEN/HPDF539	Vベルト B-39グリーンHDPF5390	1			
62	234-46002-13	RETURN SPRING	リターン スプリング /EY28	1			
63	206-75501-01	CLAMP COMPL	クランプコンプリート	1			
64	0311-05080	PW M5	PW M5	1			
65	0204-06040	NUT M6, H=4.2	ナット M6, 薄型	1			
66	9594-07490	NUT M6, L=25	高ナットM6(L25)EU	1			
67	4654-59650	THROTTLE ADAPTER/406/L100	調速アダプター/MVH406(般輸・EU)	1			
91	4653-45510	BELT COVER PARTITION/406	ベルトカバー隔壁/MVH-406(EU)	1			
92	4653-45380	SOUND DEADENER/406/IN	制振材(カバー中)/MVH-406	1			
93	4653-45370	SOUND DEADENER/406/OUT	吸音材(カバー裏)/MVH-406	1			
101	4654-63120	JOINT BRACKT MUFFLER/406	ディフレクタージョイント/延長用406EU	1	AD		T2372-
102	9540-10290	MUFFLER BAND/406	ホースクランプ/φ25~φ44/406EU	1	AD		T2372-
103	105198-13622	EXTETION, SILENCER/NFAD8	フンシュツコウ CMP/NFAD8	1			E/G PART
105	105098-13990	BOLT	ザガネクミコミ6カクボルト	1			E/G PART

MVH-406DS(for EU)  
GUARD FRAME / ガードフレーム

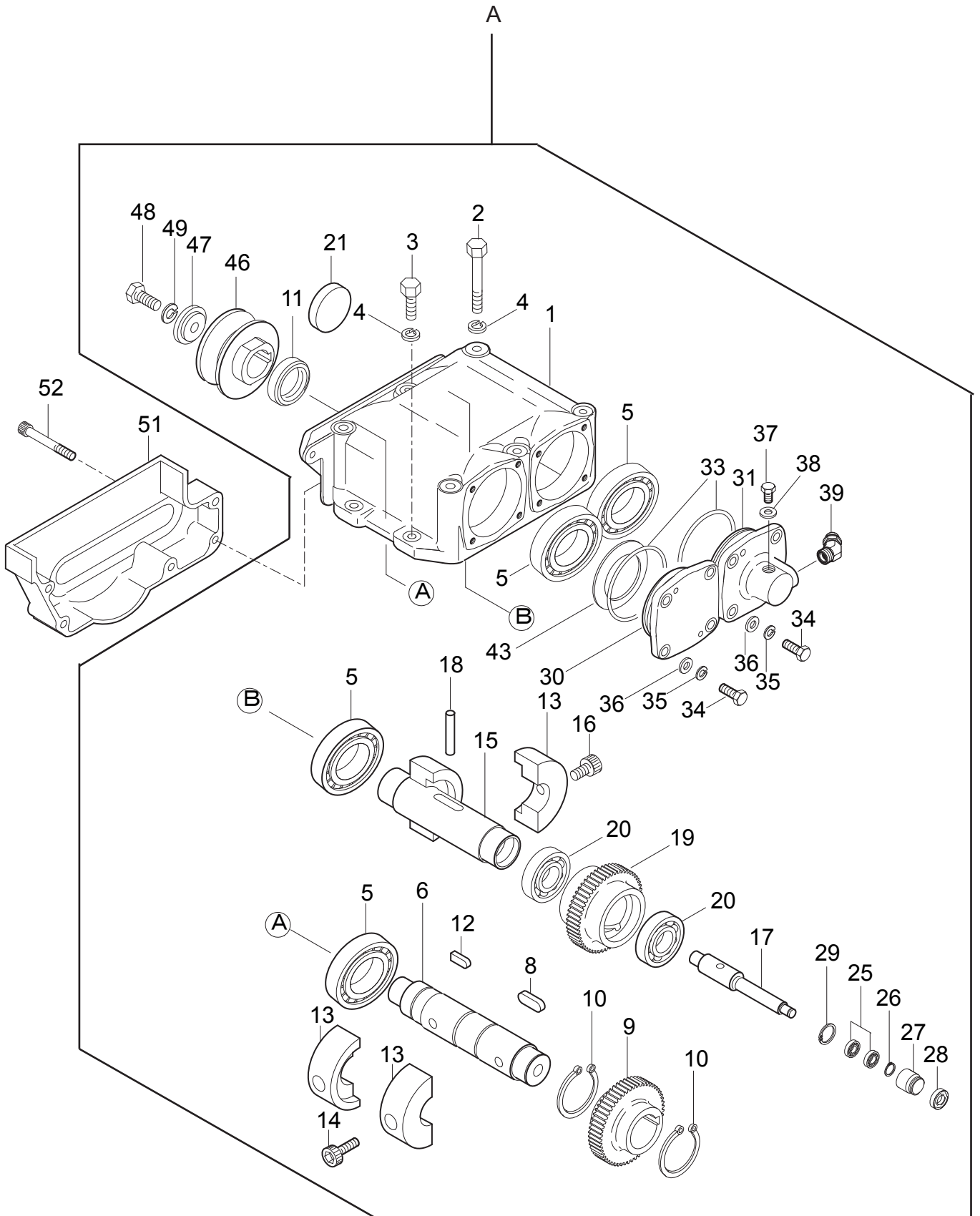
4OZ0





MVH-406  
VIBRATOR / 起振体

4NP0

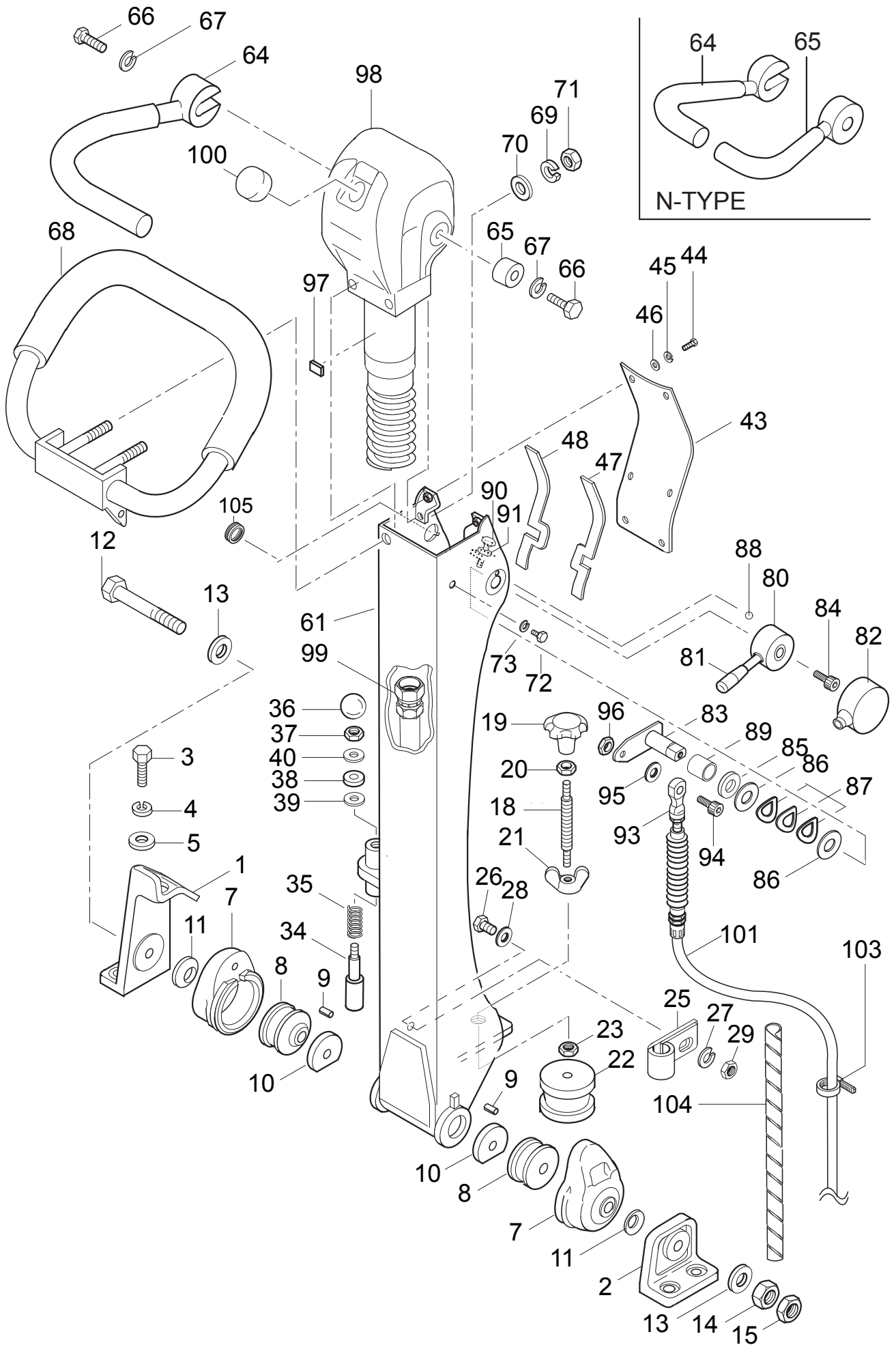




MVH-406  
CONTROL

操作關係

4NQ0





# MVH-406

2007/1/5

## CONTROL / 操作系

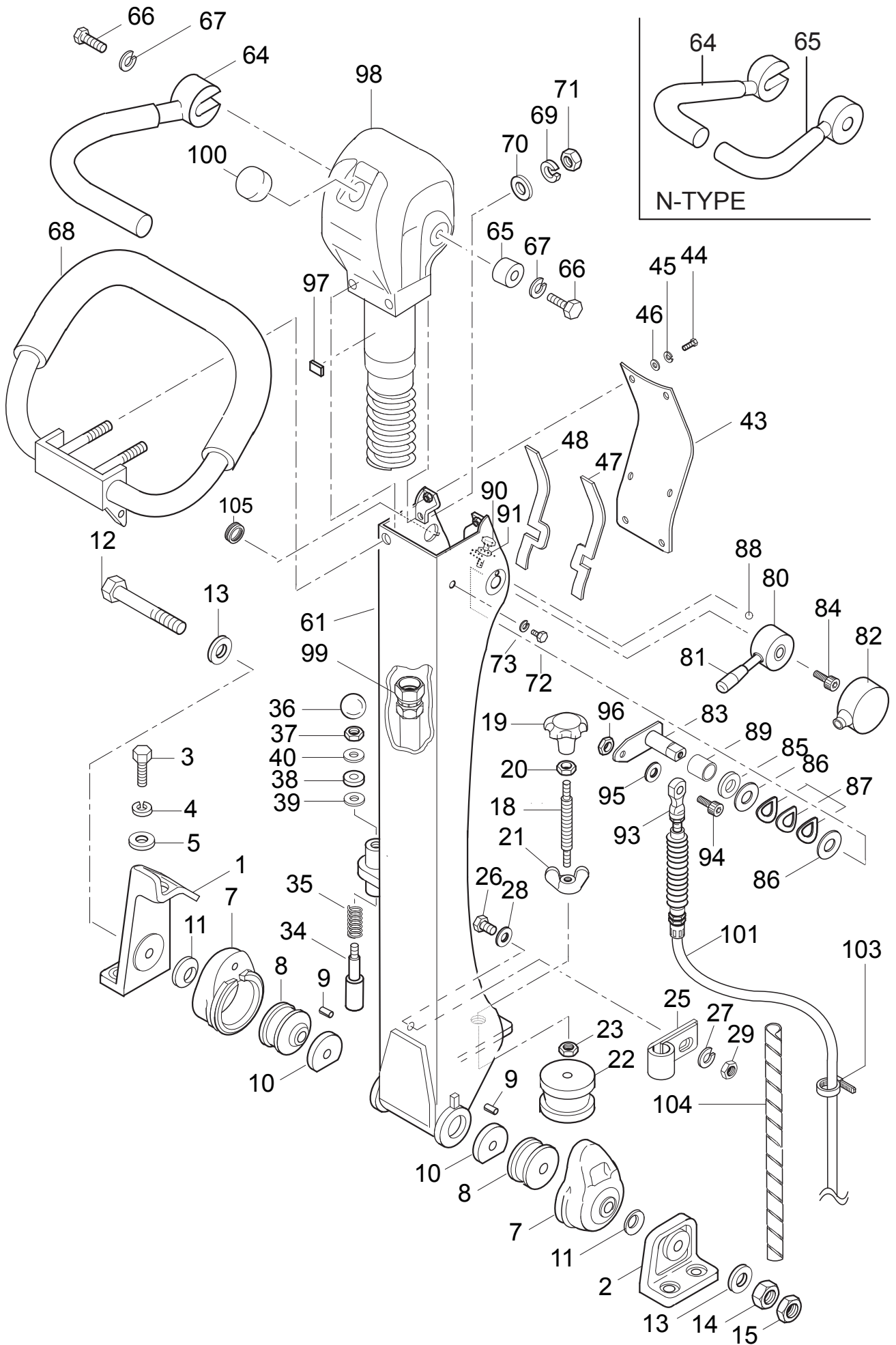
\*\* 4NQ \*\*

REF NO.	PART NO.	PART NAME	部 品 名 称	Q'TY	MRK	MK2	REMARKS
1	4643-43680	HANDLE BRACKET/MVH-306	ハンドルブラケット / MVH - 306	1			
2	4563-36420	HANDLE BRACKET(R) /303DSA	ハンドルブラケット(右) / 303DSA	1			
3	0012-21235	BOLT 12X35 T	ボルト 12x35 T	4			
4	0302-12300	SW M12	SW M12	4			
5	0311-12230	PW M12	PW M12	4			
7	4563-36400	RUBBER COUPLING/MVH303DSA	カップリング (ハンドル) / 303DSA	2			
8	4564-49940	SHOCK ABSORBER/MVH-303DSA	防振ゴム、ハンドル / 303DSA	2			
9	0254-06016	SPRING PIN 6X16	スプリングピン 6x16	2			
10	4564-49930	RUBBER PLATE /MVH-303DSA	ゴム板、50D - Cx6dx8t / DSA	2			
11	0321-24400	CONICAL SPRING WASHER M24	皿バネ M24 46X2.5t, 1L	2			
12	0012-21681	BOLT 16X250 T	ボルト 16x250T	1			
13	0311-16260	PW M16	PW M16	2			
14	0203-16130	NUT M16	ナット M16	1			
15	0204-16100	NUT M16, H=10	ナット M16, 薄型	1			
18	4554-34950	SPINDLE /MVH-200	スピンドル / MVH - 200	1			
19	4550-10030	KNOB /MVH-200	エンブラノブ / MVH - 200	1			
20	0204-12070	NUT M12, H=7	ナット M12, 薄型	1			
21	0224-11635	WING NUT M16	チョウナット M16 (1種)	1			
22	9390-10060	SHOCK ABSORBER 60/MVH-200	防振ゴム、MED - 47S, M10メス、メス	1			
23	0204-10060	NUT M10, H=6	ナット M10, 薄型	1			
25	9544-04230	CLAMP SA120-18	クランプ SA120 - 18	1			
26	0012-20620	BOLT 6X20 T	ボルト 6x20 T	1			
27	0302-06150	SW M6	SW M6	1			
28	0311-06100	PW M6	PW M6	1			
29	0203-06050	NUT M6	ナット M6	1			
34	5014-02870	HANDLE STOPPER /MDR	ハンドルストッパー / MDR (M10)	1		SX	
35	5014-02880	SPRING/HANDLE (1.4X18X44)	スプリング / ハンドル(1.4x18x44)	1			
36	9594-03460	BALL GRIP 32D-M10	握り玉 PC - 30XM10 - BK	1			
37	0204-10060	NUT M10, H=6	ナット M10, 薄型	1			
38	4564-49980	RUBBER PACKING 9D-20D-5T	ゴムパッキン 9x20x5 / 303DSA	1			
39	9534-05260	PACKING 1/4 (CU)	パッキン1 / 4 (Cu)	1			
40	0311-10160	PW M10	PW M10	1			
43	4643-43690	HANDLE COVER/MVH-306	ハンドルカバー / MVH - 306	1			DS/DSY/GH
43	4653-45520	HANDLE COVER/MVH-406/1B40	ハンドルカバー / MVH - 406(1B40)	1			DSZ(MQ)
44	0012-20615	BOLT 6X15 T	ボルト 6x15 T	6			
45	0302-06150	SW M6	SW M6	6			
46	0311-06100	PW M6	PW M6	6			
47	4644-57710	PACKING A, HANDLE COVER	パッキンA / ハンドルカバー / MVH - 306	1			
48	4644-57720	PACKING B, HANDLE COVER	パッキンB / ハンドルカバー / MVH - 306	1			
61	4641-17890	HANDLE/MVH-306	ハンドルバー / MVH - 306	1			DS/DSY/GH
61	4651-18650	HANDLE/MVH-406/1B40	ハンドル / MVH - 406(1B40)	1			DSZ(MQ)
64	4642-16630	TRAVEL LEVER /MVH-306	前後進レバー / MVH - 306	1			
64	4642-16820	TRAVEL LEVER (R) /MVH-306	前後進レバー(右) / MVH - 306	1			N-TYPE
65	4644-57400	HANDLE BOSS/MVH-306	ハンドルボス / MVH - 306	1			
65	4642-16830	TRAVEL LEVER (L) /MVH-306	前後進レバー(左) / MVH - 306	1			N-TYPE
66	0012-21030	BOLT 10X30 T	ボルト 10x30 T	2			
67	0302-10250	SW M10	SW M10	2			
68	4642-16620	GRIP/MVH-306	グリップ / MVH - 306	1			
69	0302-10250	SW M10	SW M10	2			
70	0311-10160	PW M10	PW M10	2			

MVH-406  
CONTROL

操作關係

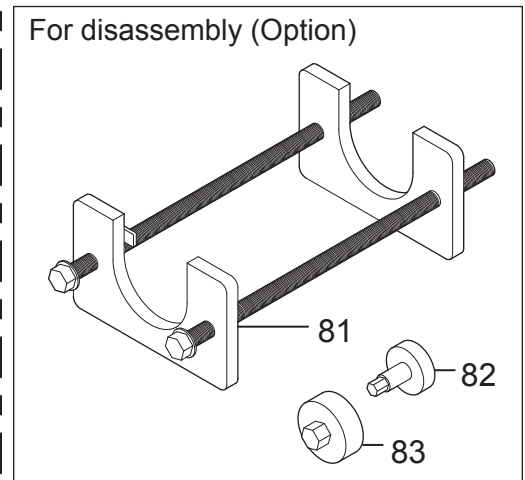
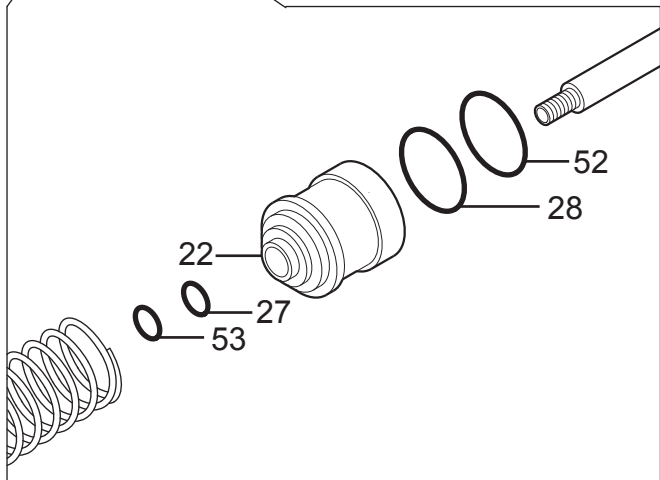
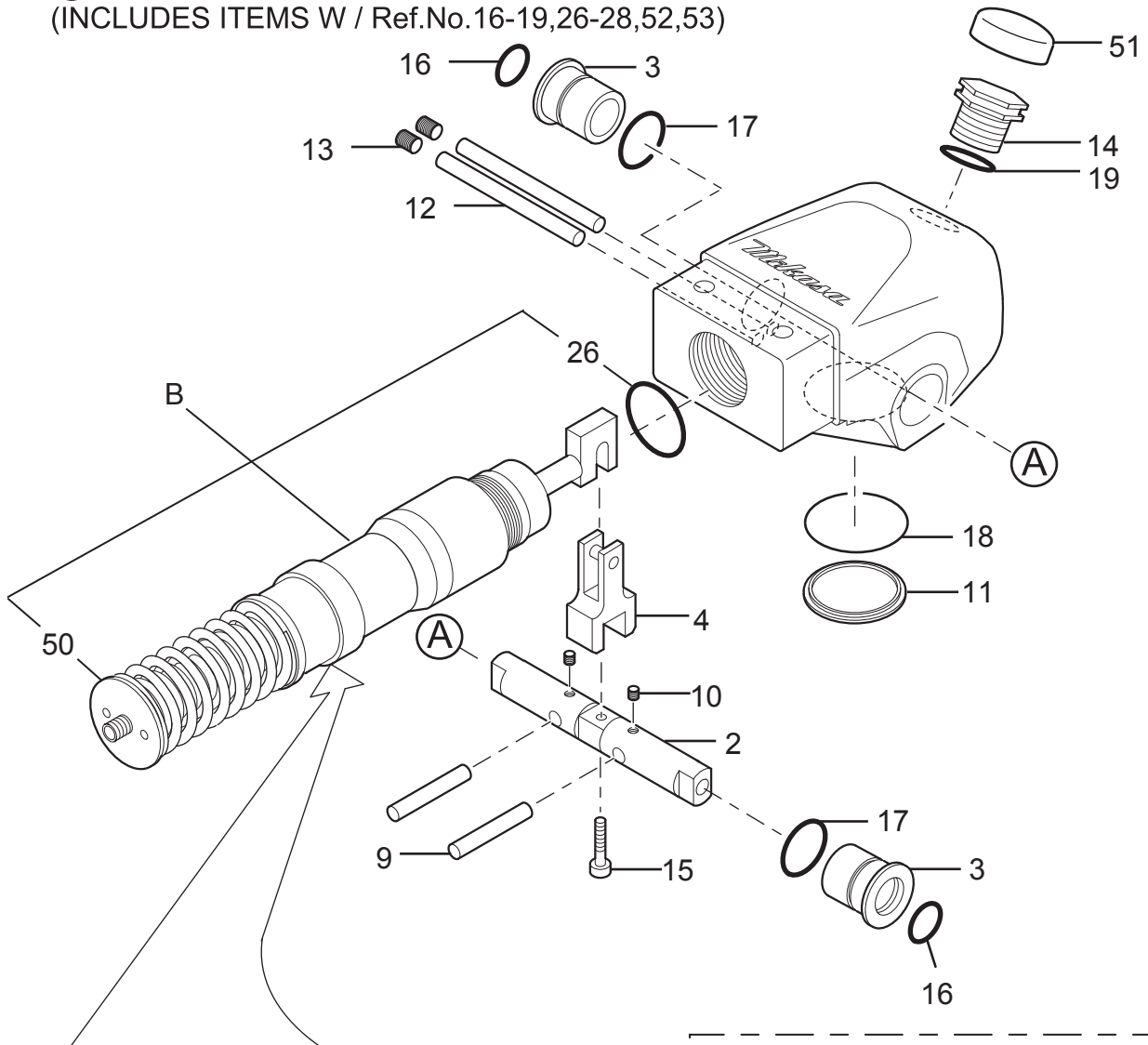
4NQ0





HAND POMP AY(EXP.) / ハンドポンプ AY(輸出向) A

◎:O-RING,DUST SEAL SET  
(INCLUDES ITEMS W / Ref.No.16-19,26-28,52,53)



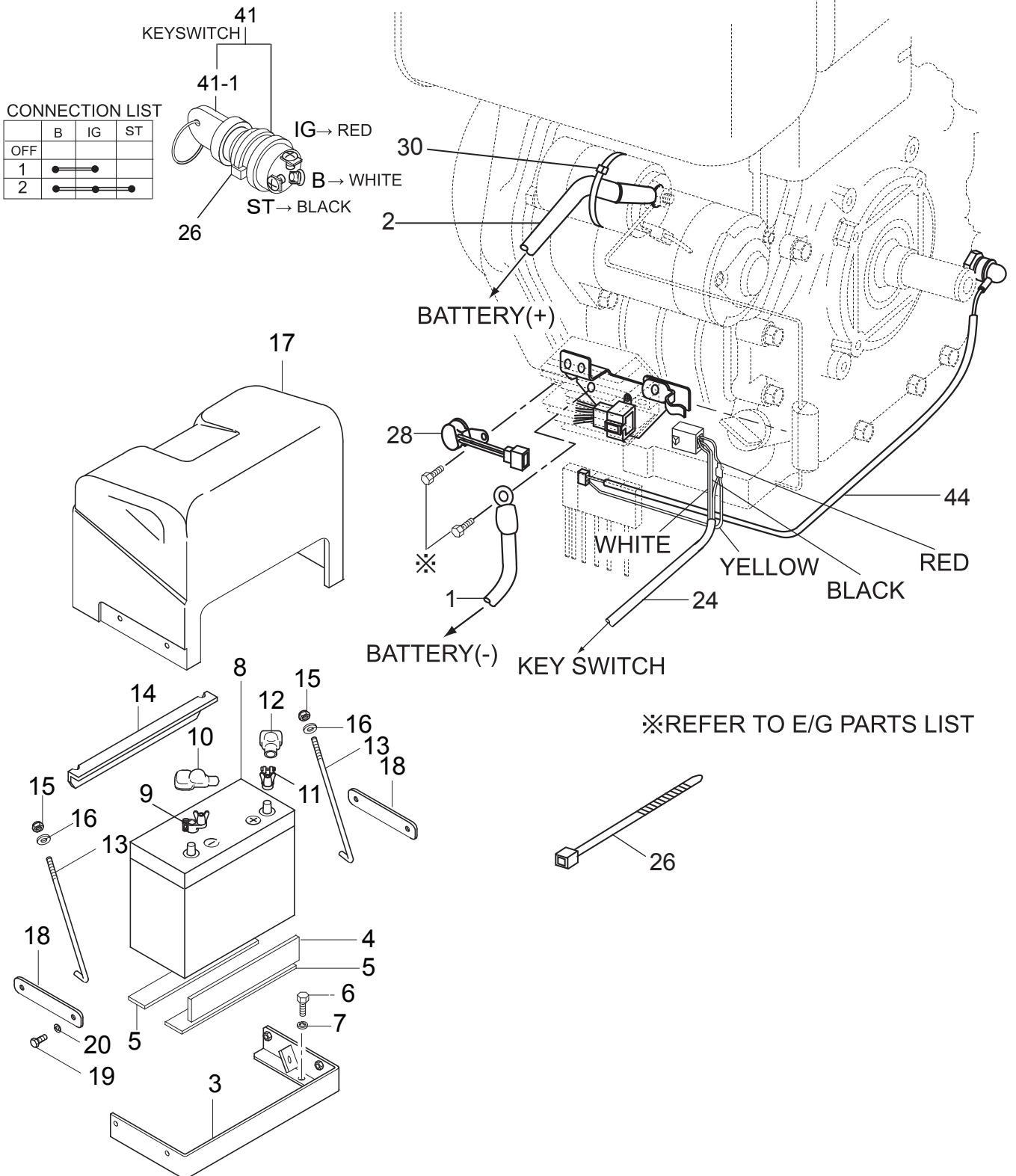


# MVH-406DSY (YANMAR L100V) ELECTRIC DEVICE / 電装系

4NR0

CONNECTION LIST

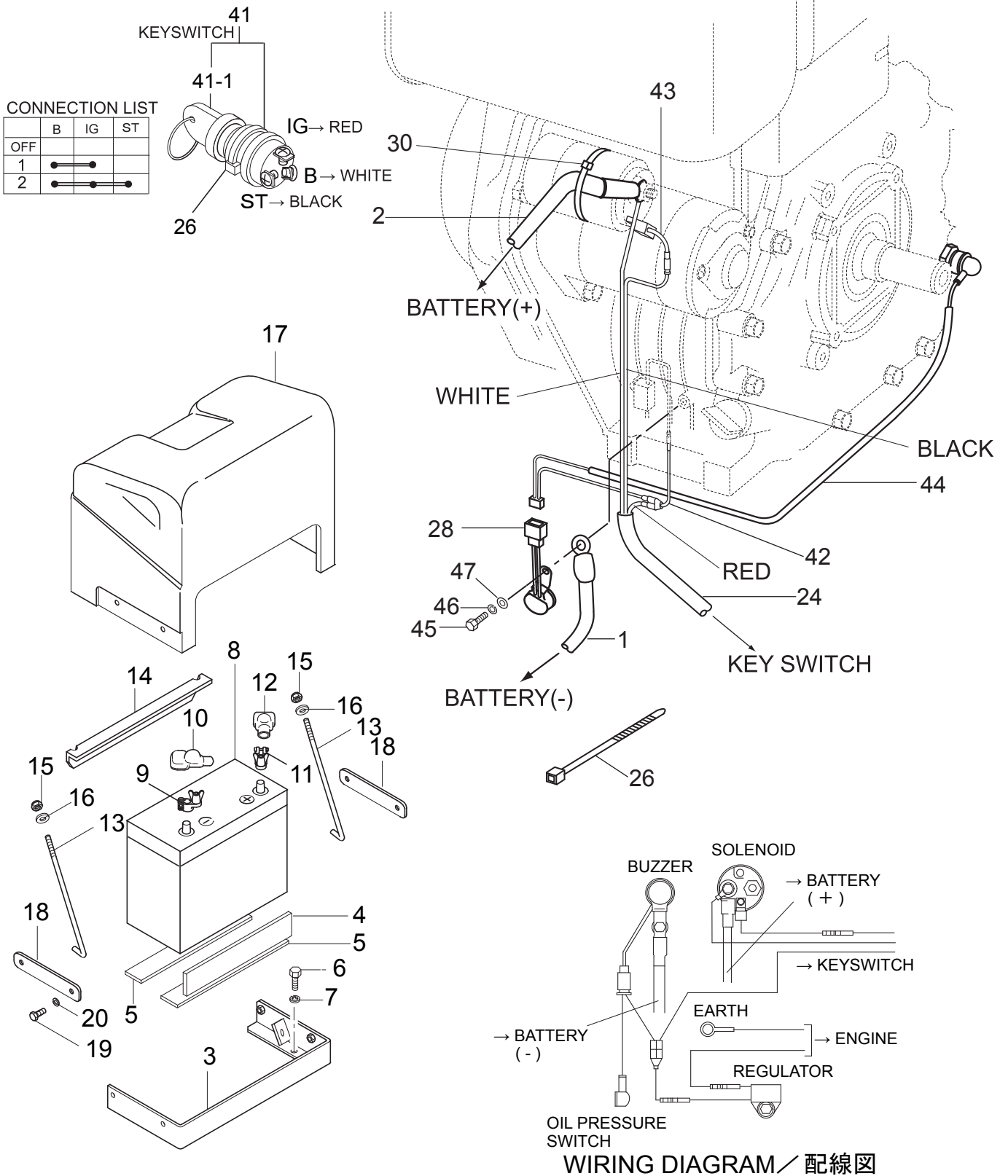
	B	IG	ST
OFF			
1	●	●	
2	●	●	●





# MVH-406DS (YANMAR L100A) ELECTRIC DEVICE / 電装系

4OR0



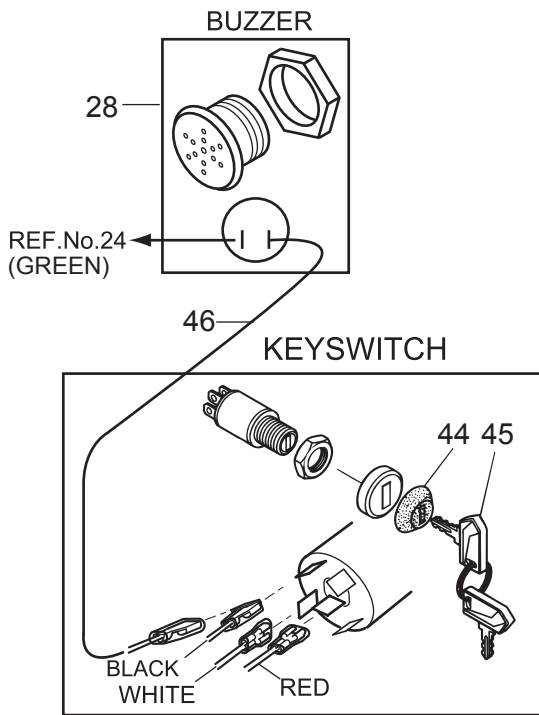
WIRING DIAGRAM / 配線図





# MVH-406DSZ (Robin1B40) ELECTRIC DEVICE / 電装系

40M0

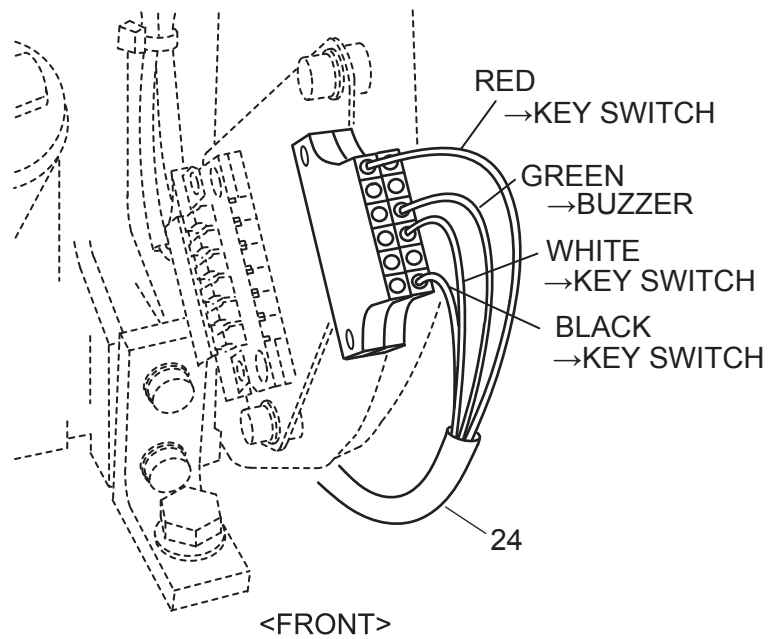
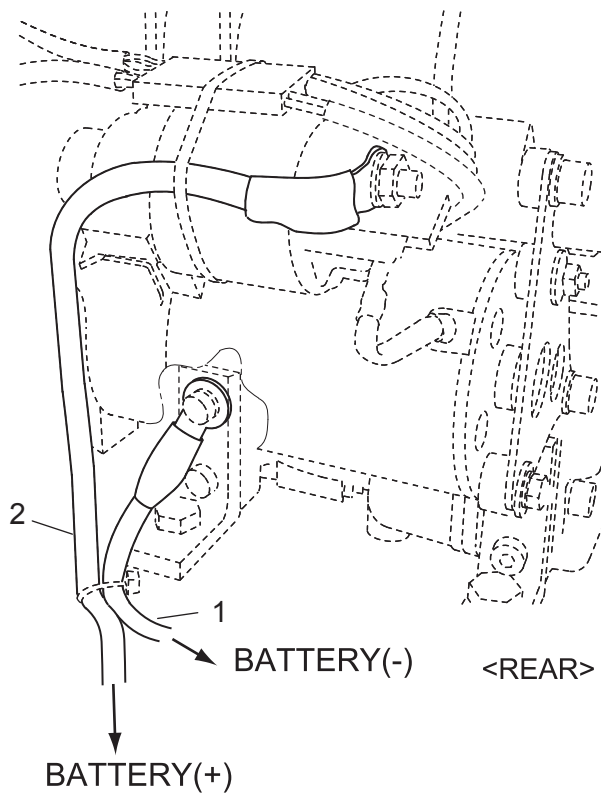
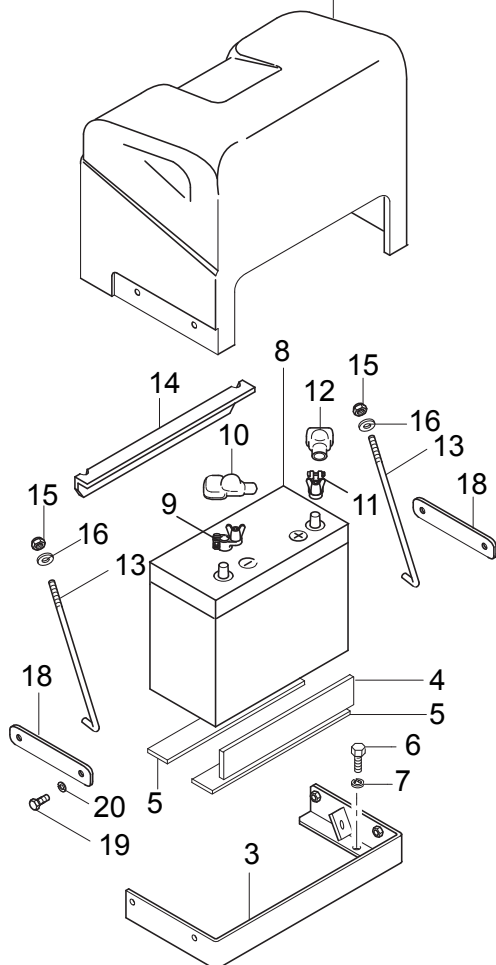


41

**CONNECTION LIST**

	B	IG	ST
OFF			
1	●	●	
2	●		●

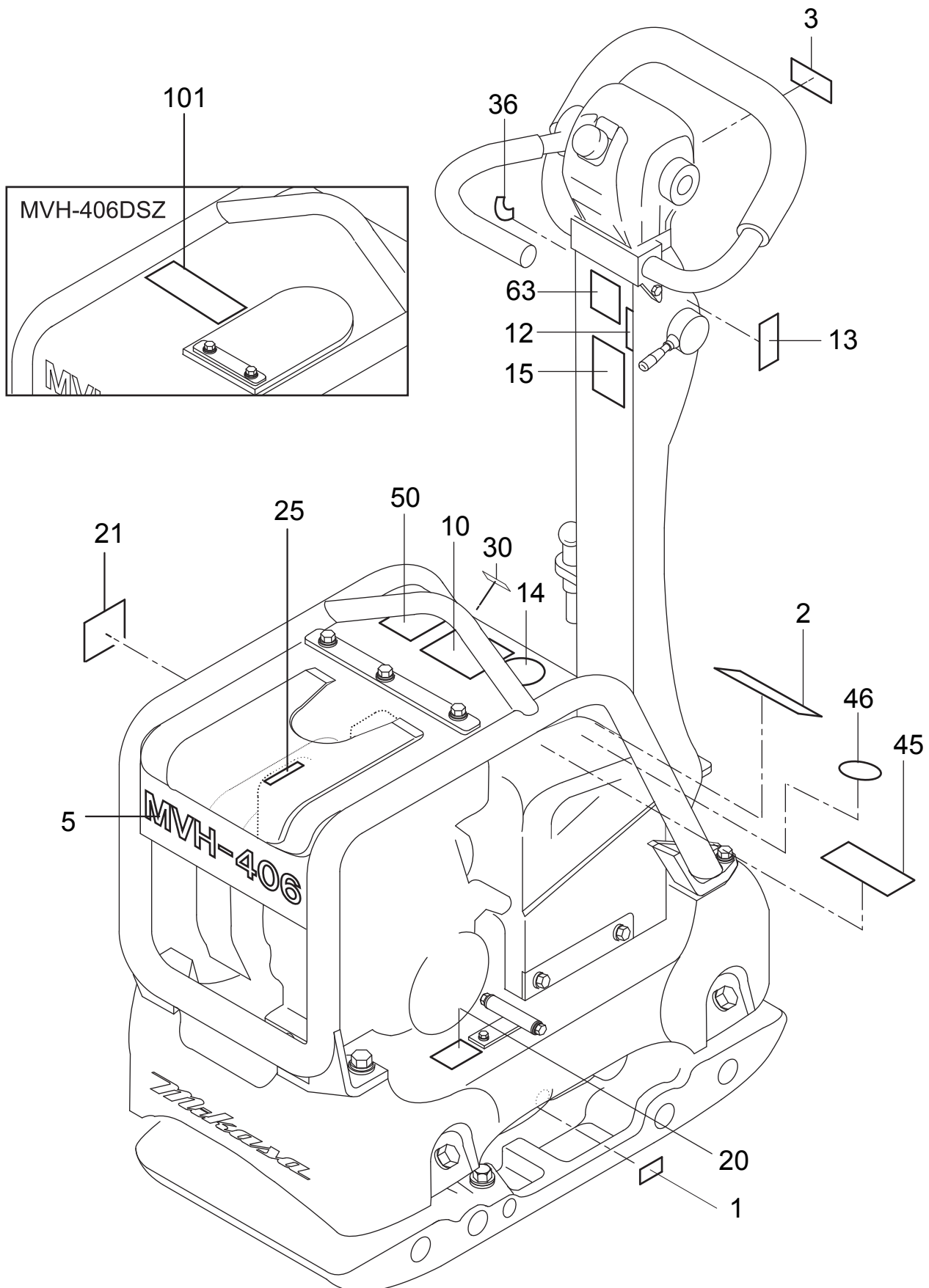
13





MVH-406  
NAMEPLATES, DECALS / 銘板

4NS0











# MIKASA SANGYO CO.,LTD.

HEAD OFFICE

NO. 4-3. 1-CHOME, SARUGAKU-CHO, CHIYODA-KU  
TOKYO, JAPAN



## 三笠産業株式会社

本 社	東京都千代田区猿樂町 1丁目 4番 3号 電話 03-3292-1411 FAX 03-3233-0530	〒101-0064
大 阪 支 店	大阪市西区立売堀 3丁目 3番 10号 電話 06-6541-9631 FAX 06-6541-9660	〒550-0012
札 幌 営 業 所	札幌市白石区流通センター 6丁目 1番 48号 電話 011-892-6920 FAX 011-892-6344	〒003-0030
仙 台 営 業 所	仙台市若林区卸町 5丁目 1番 16号 電話 022-238-1521 FAX 022-238-0331	〒984-0015
新 潟 出 張 所	新潟市西区小新 2丁目 16番 11号 電話 090-7422-8801 FAX 03-3233-0530	〒950-2023
北 関 東 営 業 所	館林市近藤町 178番地 電話 0276-74-6452 FAX 0276-74-6538	〒374-0042
長 野 出 張 所	長野市稲里町中央 3丁目 23番 7号 E-3 電話 080-1013-9542 FAX 03-3233-0530	〒381-2217
静 岡 出 張 所	静岡市駿河区下川原3丁目25番51号 B-101 電話 090-2413-5953 FAX 03-3233-0530	〒421-0113
中 部 営 業 所	名古屋市中村区則武 1丁目 9番 4号 電話 052-451-7191 FAX 052-451-0315	〒453-0014
金 沢 営 業 所	金沢市駅西新町 3丁目 16番 30号 電話 076-201-8611 FAX 076-201-8612	〒920-0027
中 国 営 業 所	広島市安佐南区祇園 3丁目 45番 11号 電話 082-875-8561 FAX 082-875-8560	〒731-0138
四 国 出 張 所	高松市今里町 6番 2号 電話 087-868-5111 FAX 087-868-5551	〒760-0078
九 州 営 業 所	福岡市博多区博多駅南 5丁目 22番 5号 電話 092-431-5523 FAX 092-431-5707	〒812-0016
南九州出張所	鹿児島市宇宿町 2222番地 6号 102 電話 080-1013-9558 FAX 092-431-5707	〒890-0074
沖 縄 出 張 所	那覇市安謝 1丁目 18番 10号 パークサイドM201号 電話 090-7440-0404 FAX 098-867-1167	〒900-0003

《部品サービスセンター》

部 品 課	春日部市緑町 3丁目 4番 39号 電話 048-734-2401 FAX 048-736-6787	〒344-0063
サ ー ビ ス 課	春日部市緑町 3丁目 4番 39号 電話 048-734-2402 FAX 048-736-6787	〒344-0063

・ 館林物流センター ・ 技術研究所 ・ 館林工場 ・ 春日部工場